

888140 MEX 600

Documenti

888140 MEX 600

888140 PIATTAFORMA ROTANTE

888140 TELAIO

PANNELLO COMANDI MEX 600

888140 IMPIANTO IDRAULICO

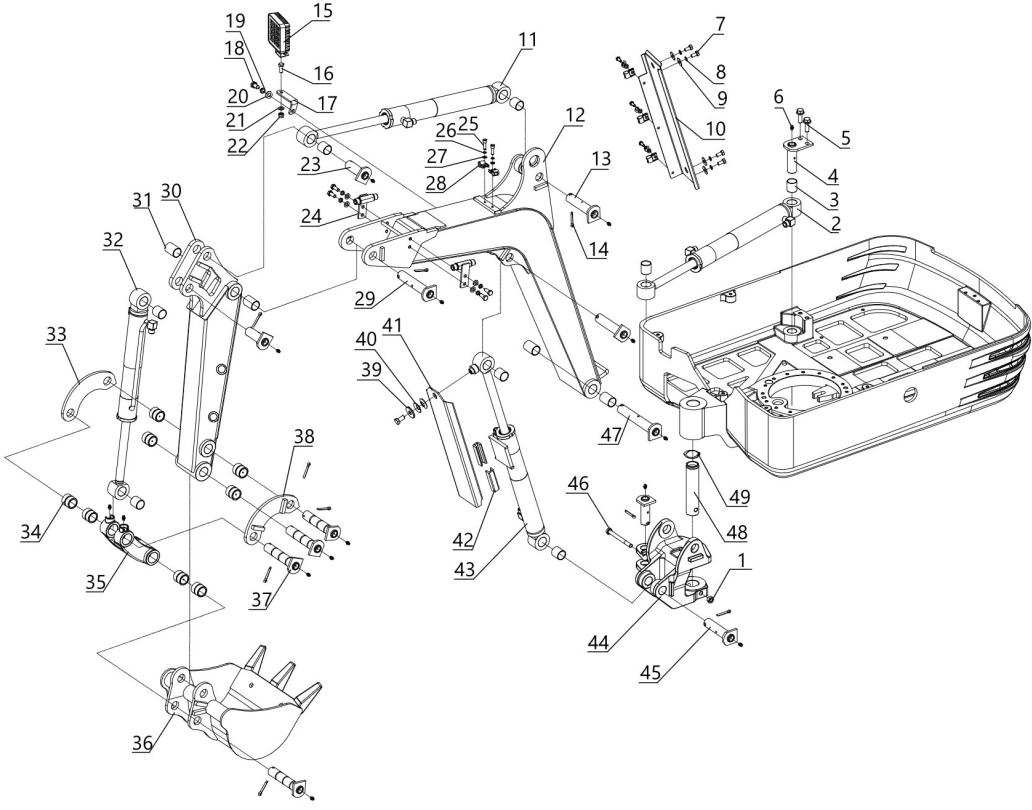


Illustrazione 888140 MEX 600

Ref	Qtà	Codice	Descrizione	Annotazioni
1	1	82957520110Z10	DADO	
2	1	29575.00.010	CILINDRO BRANDEGGIO	
3	8	12957530115	CUSCINETTO RCB-20	
4	1	82957500011Z00	PERNO FISSAGGIO CILINDRO	
5	2	201070080163	BULLONE M8X16	
6	16	2100900600	NOTTOLINO	
7	4	20104008016388	BULLONI A TESTA ESAGONALE	
8	8	204070080003	RONDELLA IN GOMMA D	
9	4	204020080003	RONDELLA PIANA	
10	1	82957530016Z13	PIASTRA	
11	1	29575.30.050	CILINDRO BRACCIO SECONDARIO	
12	1	82957530021Z13	BRACCIO PRINCIPALE 1	
13	2	82957530018Z00	PERNO FISSAGGIO CILINDRO	
14	12	2060500503503	PERNO	
15	1	12957580102A	FARO	
16	7	20104008020388	BULLONI A TESTA ESAGONALE	
17	1	82957530199Z10	PIASTRA SUPPORTO FARO	
18	2	20104010020388	BULLONI A TESTA ESAGONALE	
19	1	204070100003	RONDELLA	
20	1	204140100003	RONDELLA PIANA	
21	5	204140080003	RONDELLA D	
22	1	2032300803	DADO	
23	3	82957530019Z00	PERNO CILINDRO SUPERIORE	
24				
25	5	202110060201	VITE	
26	5	204070060003	RONDELLA	
27	5	204140060003	TAMPONE	
28	5	12957580105	MORSETTO	
29	1	82957530013Z00	PERNO FISSAGGIO CILINDRO	
30	1	82957530031Z13	BRACCIO PRINCIPALE 2	
31	4	12957530116	CUSCINETTO RCB-20	
32	1	29575.30.040	CILINDRO BENNA	
33	1	82957530103Z10	BRACCIO A BILANCIERE	
34	8	12957530158	MANICOTTO BENNA	
35	1	82957530157Z10	BIELLA	
36	1	82957530017Z10	BENNA	
37	4	82957530015Z00	PERNO FISSAGGIO CILINDRO	
38	1	82957530014Z10	SALDATURA DEL BILANCIERE	
39	1	204020100003	RONDELLA PIANA	
40	2	29906031501	RONDELLA A MOLLA	
41	1	82957530195Z13	PIASTRA GUIDA CILINDRO INFERIORE	
42	2	12957530194	PIASTRINE GUIDA	

Illustrazione 888140 MEX 600

Ref	Qtà	Codice	Descrizione	Annotazioni
43	1	29575.30.060	CILINDRO BRACCIO PRINCIPALE	
44	1	82957530101Z10	TELAIO SUPPORTO BRACCIO	
45	1	82957530012Z00	PERNO FISSAGGIO CILINDRO INFERIORE	
46	1	201030101003109	BULLONI	
47	1	82957530010Z00	PERNO FISSAGGIO BRACCIO	
48	1	82957530102Z00	ALBERO TELAIO	
49	1	205020350001	ANELLO ELASTICO	
50	1	2032301003	DADO	

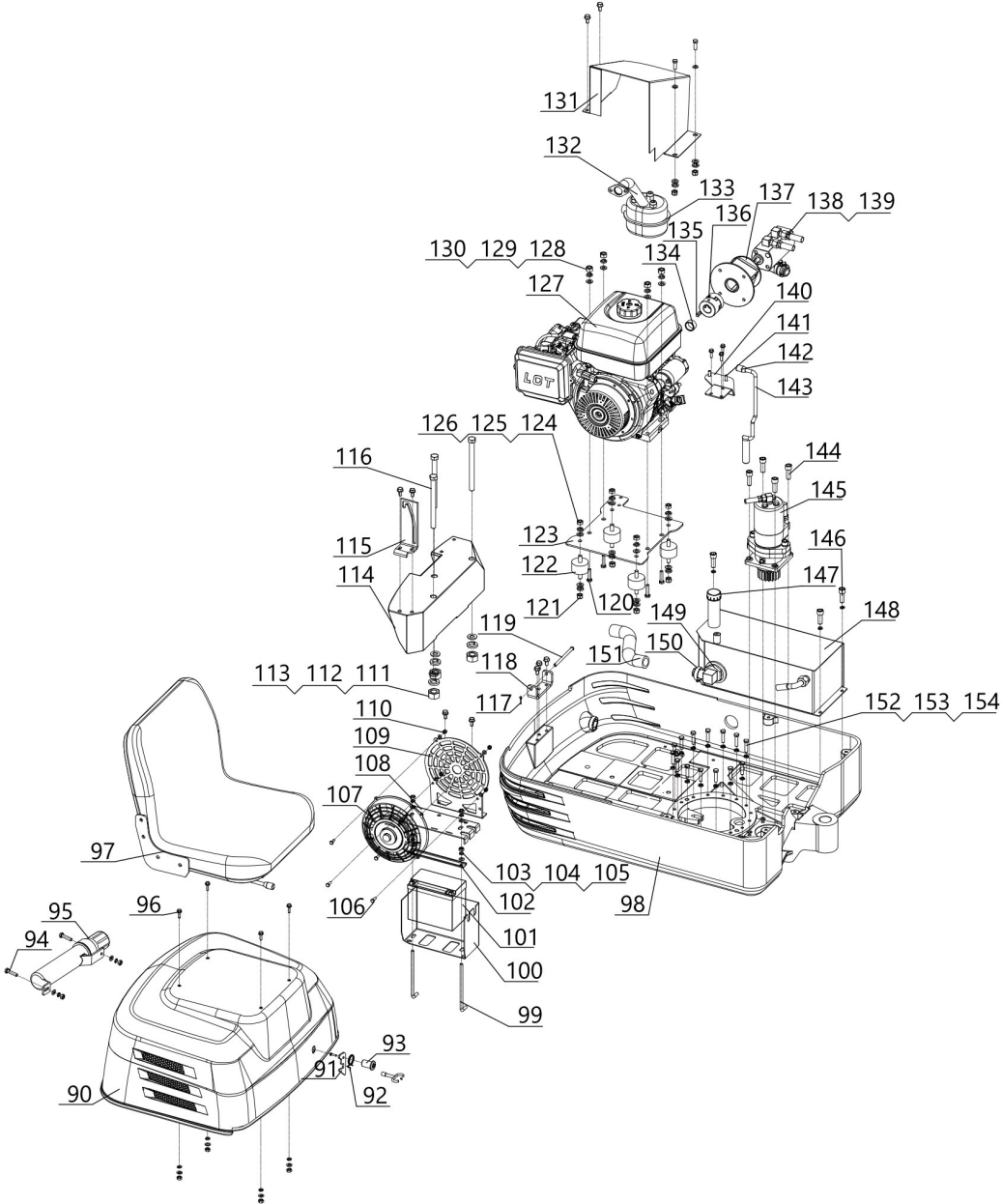


Illustrazione 888140 PIATTAFORMA ROTANTE

Ref	Qtà	Codice	Descrizione	Annotazioni
90	1	29575.40.010	COPERCHIO MOTORE	
91	1	29575.40.101	GANCIO DI BLOCCAGGIO	
92	1	29575.40.102	MOLLA DI TORSIONE	
93	1	29575.80.003A	PERNO	
94	2	GB/T5783	BULLONE	
95	1	65876.00.190	CILINDRO CONTENENTE MANUALE ISTRUZIONI	
96	16	GB/T5789-1986	BULLONE M8X16	
97	1	29575.40.104A	SEDILE	
98	1	29575.20.110	PIATTAFORMA ROTANTE	
99	2	29575.20.208	GANCIO DI BLOCCO DELLA BATTERIA	
100	1	29575.20.103-A3	PIASTRA SUPPORTO BATTERIA	
101	1	29575.80.007A	BATTERIA	
102	1	29575.20.105	PIASTRA DI FISSAGGIO BATTERIA	
103	31	GB/T93	RONDELLA	
104	33	GB/T97.1	RONDELLA	
105	15	GB/T6170	DADO	
106	4	GB/T70.1	VITE	
107	1	29575.80.106	VENTOLA	
108	1	29575.20.015	COPERCHIO BATTERIA	
109	1	29575.20.109	SUPPORTO PER VENTOLA DI RAFFREDDAMENTO	
110	4	GB/T889.1	DADO	
111	3	GB/T6170	DADO	
112	3	GB/T97.1	RONDELLA	
113	3	GB/T93	RONDELLA	
114	1	29575.20.201	CONTRAPPESI	
115	1	29575.20.107	PIASTRA SUPPORTO	
116	3	GB/T5782	BULLONI A TESTA ESAGONALE	
117	1	GB/T91	D2X16 PERNO ALBERO PEDALE	
118	1	29575.20.112	PIASTRINA SUPPORTO COFANO	
119	1	GB/T882	PERNO	
120	4	GB/T5783	BULLONE	
121	4	GB/T6185.1	DADO DI BLOCCAGGIO ESAGONALE	
122	4	29575.20.117A	TAMPONE MOTORE	
123	1	29575.20.014	PIASTRA SUPPORTO MOTORE	
124	4	GB/T6170	DADO	
125	8	GB/T97.1	RONDELLA	
126	12	GB/T93	RONDELLA	
127	1	29575.20.301F	MOTORE	
128	4	GB/T889.1	DADO	
129	4	GB/T93	RONDELLA	

Illustrazione 888140 PIATTAFORMA ROTANTE

Ref	Qtà	Codice	Descrizione	Annotazioni
130	4	GB/T97.1	RONDELLA	
131	1	29575.20.108	RIPARO MOTORE	
132	1	29575.20.032	TUBO MARMITTA	
133	1		MARMITTA	
134	1	29575.20.207	MANICOTTO	
135	1	GB1096-79	CHIAVETTA	
136	1	29575.20.011A	GIUNTO	
137	1	29575.20.012	STAFFA POMPA INGRANAGGI	
138	1	29575.20.194C	POMPA INGRANAGGI	
139	2	GB/T5783	BULLONE	
140	1	29575.20.116	SUPPORTO MARMITTA	
141	2	GB/T5781	BULLONE	
142	1	29575.40.103	PERNO	
143	1	29575.00.016	SALDATURA A PERNO DI BLOCCAGGIO	
144	4	GB/T70.1	VITE	
145	1	29575.20.020	MOTORE PER ROTAZIONE PIATTAFORMA	
146	3	GB/T70.1	VITE	
147	3		TAPPO SERBATOIO IDRAULICO	
148	1	29575.50.010	SERBATOIO IDRAULICO	
149	1	100105	FILTRO DELL'OLIO	
150	2		CLIP PER TUBI	
151	1	29575.70.150	TUBO ASPIRAZIONE OLIO	
152	16	GB/T5783	BULLONE	
153				
154				

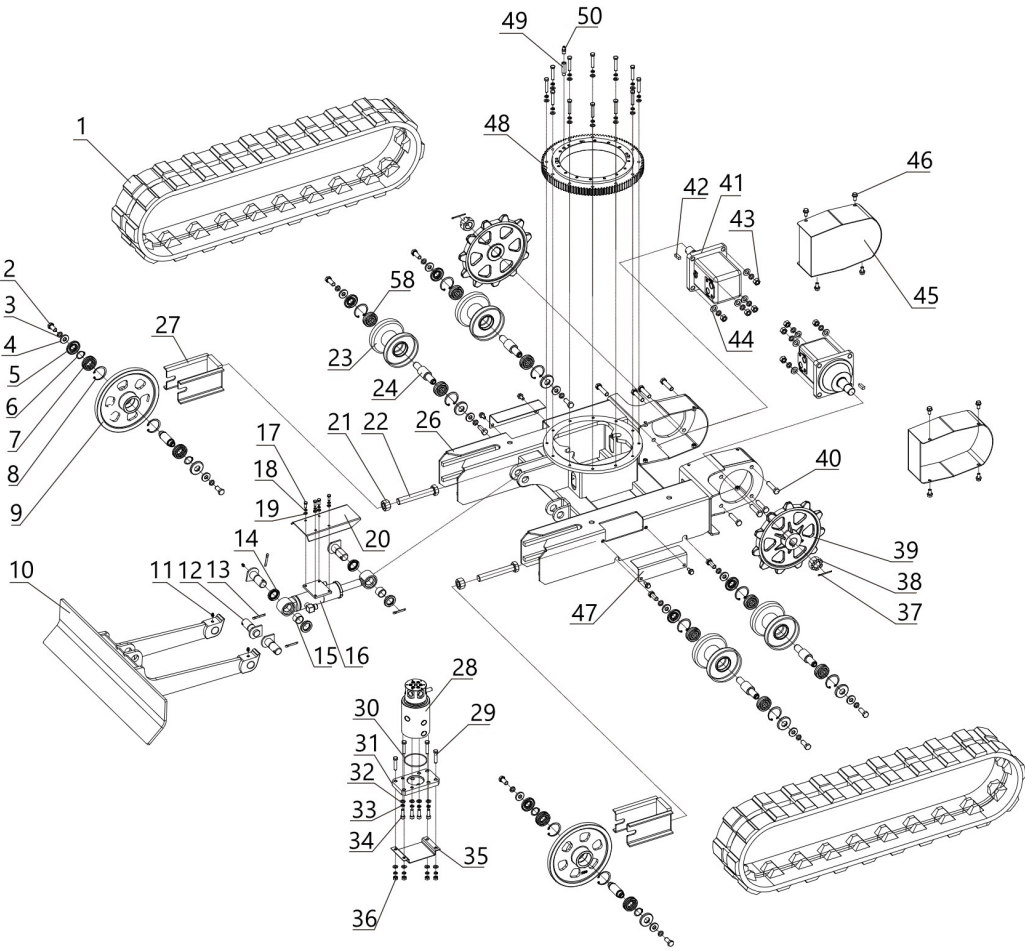


Illustrazione 888140 TELAIO

Ref	Qtà	Codice	Descrizione	Annotazioni
1	2	12957510191	CINGOLI IN GOMMA	
2	12	20104012030388	BULLONI	
3	28	204070120003	RONDELLA IN GOMMA	
4	12	82957510108Z00	RONDELLA	
5	12	21016204707	PARAOLIO 20X47X7	
6	4	205020250001	ANELLO D'ARRESTO 25	
7	4	20901060051	CUSCINETTO 6005-2RS	
8	12	205010470001	ANELLO SEEGER A47	
9	2	82957510151Z13	RUOTA GUIDA	
10	1	82957510030Z10	APRIPISTA	
11	2	2101100600	COPPA DELL'OLIO	
12	4	82957510040Z00	ALBERO APRIPISTA	
13	4	2060500503503	PERNO	
14	4	21015254007	PARAOLIO 25X40X7	
15	2	12957510167	CUSCINETTI LUBRIFICATI PERIMETRALI RCB-20	
16	1	82957510070Z30	CILINDRO BENNA	
17	17	20104006016388	BULLONI M6X16	
18	26	204070060003	RONDELLA	
19	20	204140060003	TAMPONE	
20	1	82957510192Z13	PROTEZIONE CILINDRO	
21	2	2030302003	DADO M20	
22	2	20104012130388	BULLONE M20X130	
23	4	82957510021Z13	RUOTA CINGOLO	
24	4	82957510130Z01	ASSE RUOTA CINGOLO	
25	8	20901062041	CUSCINETTO 6204-2RS	
26	1	82957510010Z10	TELAIO	
27	2	82957510051Z10	PIASTRA RUOTA GUIDA	
28	1	12957510189A	GIUNTO CENTRALE GIREVOLE	
29	32	20104008045388	BULLONE M8X45	
30	1	210020720310	O-RING 72X3	
31	1	82957510190Z00	PIASTRA DI MONTAGGIO DEL GIUNTO GIREVOLE CENTRALE	
32	58	204140080003	RONDELLA D	
33	58	204070080003	RONDELLA IN GOMMA D	
34	11	202110080253	VITE M8X25	
35	1	82957510106Z10	PROTEZIONE CENTRALE DEL GIUNTO GIREVOLE	
36	28	2030300803	DADO M8	
37	2	2060500404503	PERNO	
38	2		MOZZO DENTATO	
39	2	82957510104Z13	RUOTA MOTRICE	
40	8	20104012045388	BULLONE M12X45	
41	2	12957510193A	MOTORE IDRAULICO	
42	2		GOMMINO	

Illustrazione 888140 TELAIO

Ref	Qtà	Codice	Descrizione	Annotazioni
43	8	2039601201	DADO M12	
44	23	204140120003	RONDELLA IN GOMMA D.12	
45	2	82957510060Z10	COPERCHIO MOTORE IDRAULICO	
46	69	201070080163	BULLONE M8X16	
47	2	82957510101Z13	COPERCHIO REGOLAZIONE CINGOLO	
48	1	12957510102	INGRANAGGIO ROTAZIONE PIATTAFORMA	
49	1	12957510103	GIUNTO DI LUBRIFICAZIONE	
50	4	12957560108	RACCORDO	

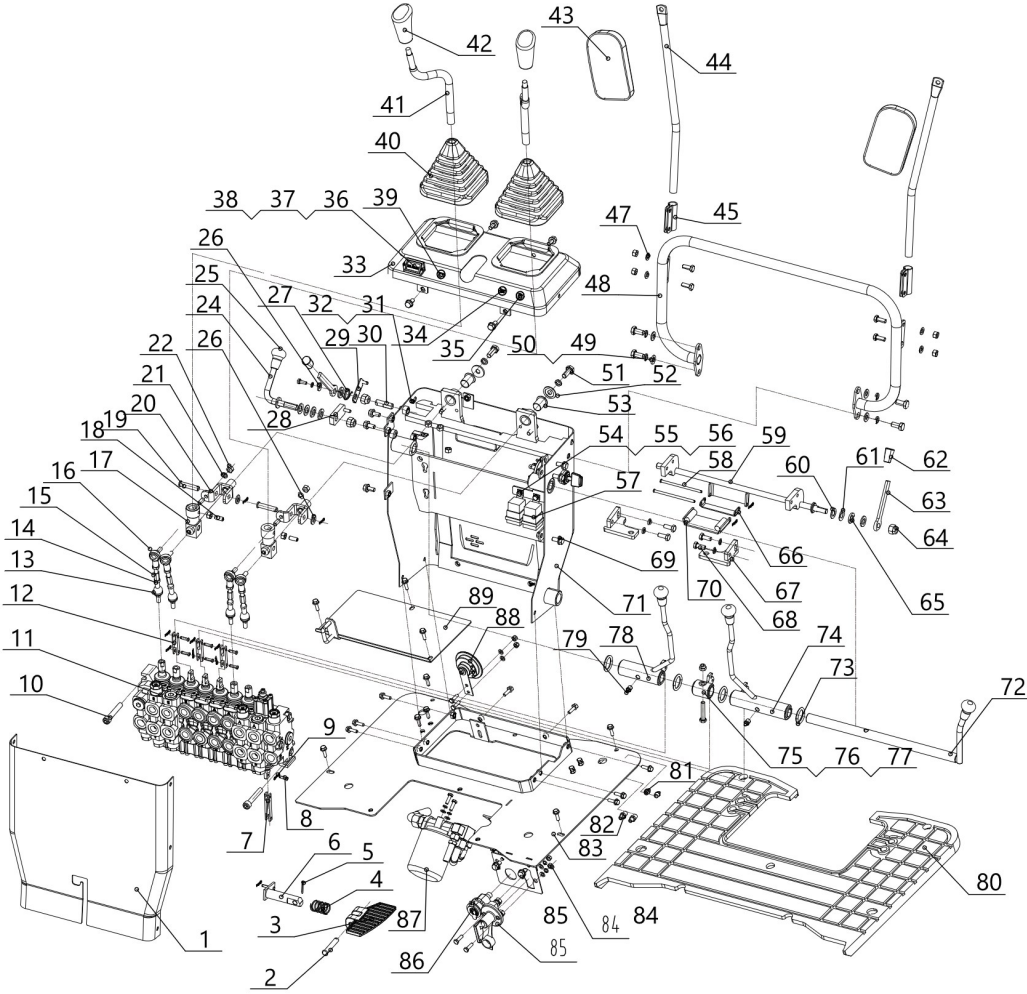


Illustrazione PANNELLO COMANDI MEX 600

Ref	Qtà	Codice	Descrizione	Annotazioni
1	1	29575.60.323	PANNELLO POSTERIORE	
2	1	GB8882	PERNO PEDALE BRANDEGGIO	
3	1	29575.60.214	PEDALE CONTROLLO BRANDEGGIO	
4	1	29575.60.213	MOLLA ALBERO PEDALE	
5	1	GB/T91	D2X16 PERNO ALBERO PEDALE	
6	1	29575.60.017	SUPPORTO PEDALE	
7	1	29575.60.216	BIELLA VALVOLA	
8	7	GB/T882	PERNO	
9	11	29575.60.104	FERMO BIELLA D1.5*16	
10	2	GB/T70.1 8.8	VITE A TESTA CILINDRICA A BRUGOLA	
11	1	29575.60.095A	DISTRIBUTORE IDRAULICO COMPLETO	
12	3	29575.60.212	BIELLA VALVOLA	
13	2	29575.60.210	GIUNTO SFERICO VERTICALE	
14	4	GB/T6170	DADO	
15	4	29575.60.211	GIUNTO CENTRALE M8	
16	2	29575.60.105	GIUNTO SFERICO ORIZZONTALE	
17	2	29575.60.144	BASE LEVA COMANDI	
18	4	GB/T77	VITI A BRUGOLA	
19	2	GB/T882	PERNO	
20	2	29575.60.020.145.	SUPPORTO GIUNTI SFERICI	
21	12	GB/T93-1987	RONDELLA	
22	8	GB/T6170	DADO	
23	6	GB/T97.1	RONDELLA	
24	1	29575.60.081	LEVA ACCELERATORE	
25	4	29575.60.143	POMELLO LEVA ACCELERATORE	
26	1	GB/T96	RONDELLA PIANA D.6	
27	1	29575.60.317	MOLLA DI TORSIONE AMORTIZZATORE	
28	1	29575.60.016	PIASTRA CAVO ACCELERATORE	
29	1	29575.60.0315	PIASTRA CAVO ARIA	
30	1	29575.60.316	ALBERINO LEVA ARIA	
31	1	GB/T889.1	DADO	
32	1	GB/T5783	BULLONE	
33	1	29575.60.019	PANNELLO SUPERIORE COMANDI	
34	1	29575.60.192	PULSANTE CLACSON	
35	1	29575.60.107	PULSANTI FARI	
36	1	29575.60.193	CONTAORE TIMER	
37	2	GB8818	VITI M4X14	
38	2	GB/T889.1	DADO	
39	1	29575.60.194	LED ACCENSIONE MOTORE	
40	2	29575.60.102	CUFFIA IN GOMMA	

Illustrazione PANNELLO COMANDI MEX 600

Ref	Qtà	Codice	Descrizione	Annotazioni
41	2	29575.60.138	LEVA COMANDI	
42	2	29575.60.139	POMELLO LEVA COMANDI	
43	2	29575.80.005A	SPECCHIETTI RETROVISORI	
44	2	29575.60.328	TUBI DI SUPPORTO SPECCHIETTI	
45	2	29575.60.329	STAFFA FISSAGGIO SPECCHIO	
46	10	GB/T5781	BULLONE	
47	4	GB/T97.1	RONDELLA	
48	1	29575.60.012	TUBO PROTEZIONE CRUSCOTTO	
49	4	GB/T97.1	RONDELLA	
50	6	GB/T93-1987	RONDELLA	
51	6	GB/T5783	BULLONE	
52	2	29575.10.108-A4	RONDELLA	
53	2	26-20-18-25	BRONZINA	
54	9	GB/T5781	BULLONE	
55	9	GB/T93-1987	RONDELLA	
56	9	GB/T97.1	RONDELLA	
57	2	D2912	RELÈ	
58	2	GB882	PERNO 5X100	
59	1	29575.60.015	TRAVERSO SUPPORTO LEVE	
60	4	12-20-2	RONDELLA	
61	4	GB/T97.1	RONDELLA	
62	2	29575.60.172	POMELLO LEVA BLOCCO	
63	2	29575.60.171	LEVA DI BLOCCO	
64	3	GB/T889.1	DADO	
65	2	12 GBT955-12	RONDELLA ELASTICA D.12	
66	1	29575.60.217	PIASTRA BLOCCAGGIO LEVE COMANDO	
67	2	29575.60.126.127	SUPPORTO	
68	14	GB/T5781	BULLONE	
69	29	GB/T5789	BULLONE FLANGIA M8X16	
70	1	29575.60.218	BLOCCO LEVE COMANDO	
71	1	29575.60.011	PANNELLO VERTICALE POSTERIORE	
72	1	29575.60.041	CILINDRO LEVE	
73	4	29575.60.103	O-RING D.34	
74	1	29575.60.061	LEVA CONTROLLO CINGOLO DESTRO	
75	1	29575.60.013	BOCCOLA CENTRALE	
76	1	GB5783	BULLONE M8X45	
77	1	GB889.1	DADO M8	
78	1	29575.60.051	LEVA CONTROLLO CINGOLO SINISTRO	
79	2	JB/T7940	INGRASSATORE	
80	1	29575.00.122	PEDANA IN GOMMA	

Illustrazione PANNELLO COMANDI MEX 600

Ref	Qtà	Codice	Descrizione	Annotazioni
81	2	JB/T7940	INGRASSATORE	
83	1	29575.60.090	PIASTRA INFERIORE	
84	2	GB/T6170	DADO	
85	1	12VDC10A	CHIAVE STACCA BATTERIA	
86	1	29575.80.004A	PORTA FUSIBILE	
87	1	29575.50.104	FILTRO RITORNO OLIO	
88	1	29575.60.106A	CLACSON ELETTRICO	
89	1	29575.00.014	COPERCHIO VANO MOTORE	

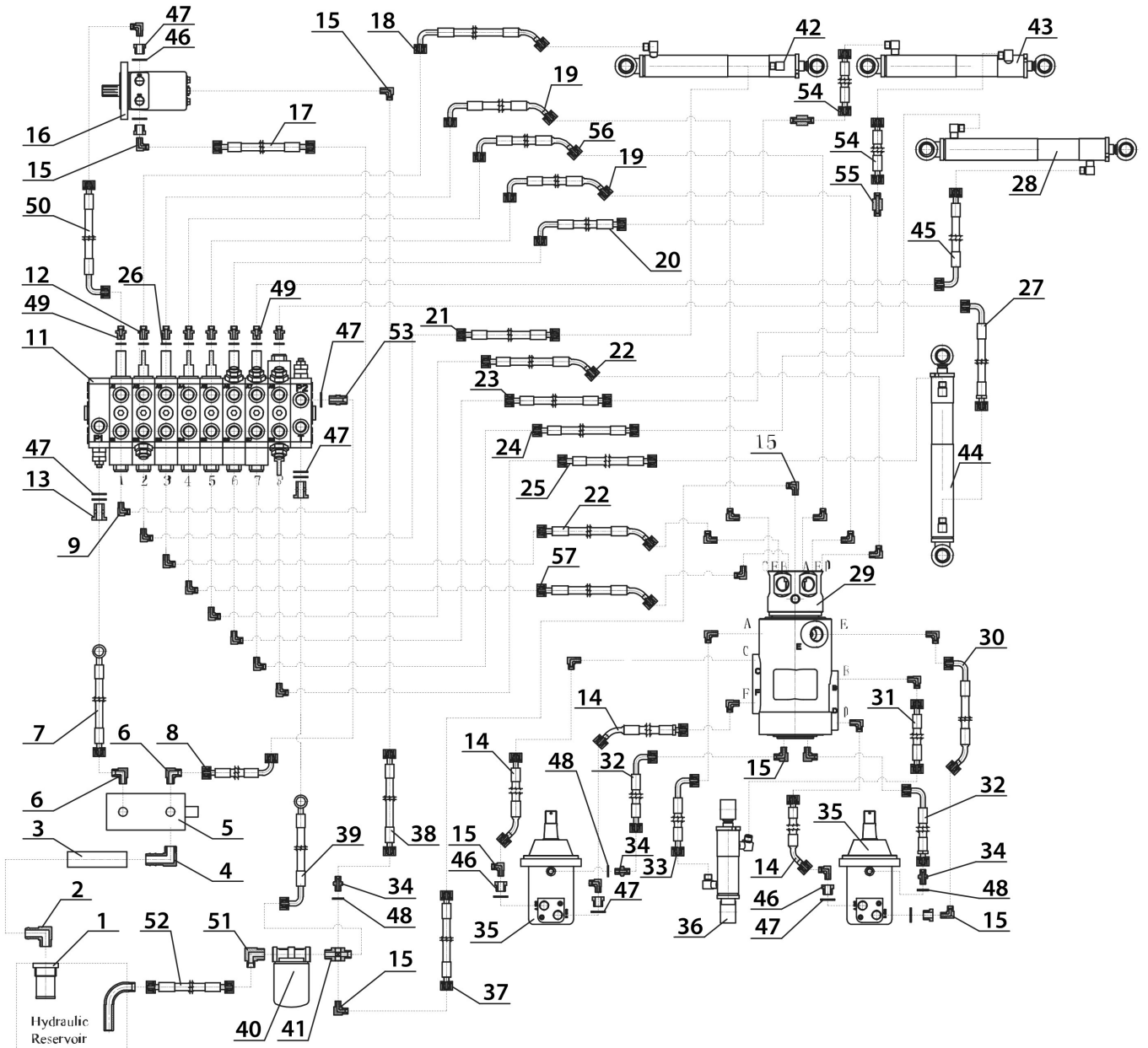


Illustrazione 888140 IMPIANTO IDRAULICO

Ref	Qtà	Codice	Descrizione	Annotazioni
1	1	100105	FILTRO DELL'OLIO	
2	1	29575.70.110	GIUNTO ASPIRAZIONE OLIO	
3	1	29575.70.150	TUBO ASPIRAZIONE OLIO	
4	1	29575.70.121	CONNETTORE ANGOLARE INGRESSO POMPA	
5	1	29575.20.194	POMPA INGRANAGGI DOPPIA	
6	2	29575.70.106	CONNETTORE ANGOLARE	
7	1	29575.70.135	TUBO FRONTALE POMPA	
8	1	29575.70.136	TUBO POSTERIORE POMPA	
9	8	26515.60.120	GIUNTO DI TRANSIZIONE G3/8-M14X1.5	
10	2	29575.70.107	CONNETTORE ANGOLARE	
11	1	29575.60.095A	DISTRIBUTORE IDRAULICO COMPLETO	
12	6	29575.70.105	CONNETTORE DRITTO	
13	2	29575.70.118	G1/2 BULLONE CAVO	
14	3	29575.70.115	TUBO OLIO MOTORE	
15	20	29575.70.104	GIUNTO	
16	1	29572.10.302	MOTORE ROTATIVO	
17	1	29575.70.141	TUBO OLIO MOTORE ROTATIVO	
18	1	29575.70.144	TUBO OLIO 1 CILINDRO BRACCIO	
19	2	29575.70.137	TUBO OLIO VALVOLA (C	
20	1	29575.70.146	TUBO OLIO 1 CILINDRO BENNA	
21	1	29575.70.145	TUBO OLIO 2 CILINDRO BRACCIO	
22	2	29575.70.114	TUBO OLIO VALVOLA (D	
23	1	29575.70.147	TUBO OLIO 2 CILINDRO BENNA	
24	1	29575.70.143	TUBO OLIO 2 CILINDRO BRACCIO PRINCIPLAE	
25	1	29575.70.140	TUBO OLIO 2 CILINDRO BRANDEGGIO	
26	8	3/8JB/T982	RONDELLA DI TENUTA	
27	1	29575.70.139	TUBO OLIO 1 CILINDRO BRANDEGGIO	
28	1	29575.30.060	CILINDRO BRACCIO PRINCIPALE	
29	1	29575.10.189	GIUNTO GIREVOLE CENTRALE	
30	1	29575.70.116	TUBO OLIO MOTORE DESTRO	
31	1	29575.70.112	TUBO OLIO 2 CILINDRO APRIPISTA	
32	2	29575.70.113	TUBO SCARICO OLIO MOTORE	
33	1	29575.70.111	TUBO OLIO 1 CILINDRO APRIPISTA	
34	3	29575.70.102	CONNETTORE DRITTO	
35	2	29575.10.193A	MOTORE IDRAULICO	
36	1	29575.10.070	CILINDRO APRIPISTA	
37	1	29575.70.134	TUBO SCARICO OLIO	

Illustrazione 888140 IMPIANTO IDRAULICO

Ref	Qtà	Codice	Descrizione	Annotazioni
38	1	29575.70.133	TUBO SCARICO OLIO MOTORE	
39	1	29575.70.132	TUBO RITORNO OLIO	
40	1	29575.50.104	FILTRO RITORNO OLIO	
41	1	29575.70.109	GIUNTO A 4 VIE	
42	1	29575.30.050	CILINDRO BRACCIO SECONDARIO	
43	1	29575.30.040	CILINDRO BENNA	
44	1	29575.00.010	CILINDRO BRANDEGGIO	
45	1	29575.70.142	TUBO OLIO 1 CILINDRO BRACCIO PRINCIPALE	
46	6	26515.20.228	GIUNTO MOTORE IDRAULICO	
47	11	1/2JB/T982	RONDELLA DI TENUTA	
48	3	1/4JB/T982	RONDELLA DI TENUTA	
49	2	29575.70.105-1	CONNETTORE DIRTTO	
50	1	29575.70.141-1	TUBO OLIO MOTORE ROTATIVO	
51	1	29575.70.138	CONETTORE ANGOLARE	
52	1	29575.70.148	TUBO RITORNO OLIO	
53	1	29575.70.107	CONNETTORE ANGOLARE	
54	2	29575.70.149	TUBO OLIO CILINDRO BENNA	
55	2	29575.70.131	NIPPLO	
56	1	29575.70.153	TUBO OLIO VALVOLA (A)	
57	1	29575.70.119	TUBO OLIO VALVOLA (B)	