

Il tassello autoforante per installazioni facili e veloci su pannelli e lastre di cartongesso



Rilevatore di fumo



Specchi

MATERIALI DI SUPPORTO

- Cartongesso in lastra (singola) e doppia.
- Gessofibra
- Lastre di cemento alleggerito

CARATTERISTICHE



VANTAGGI

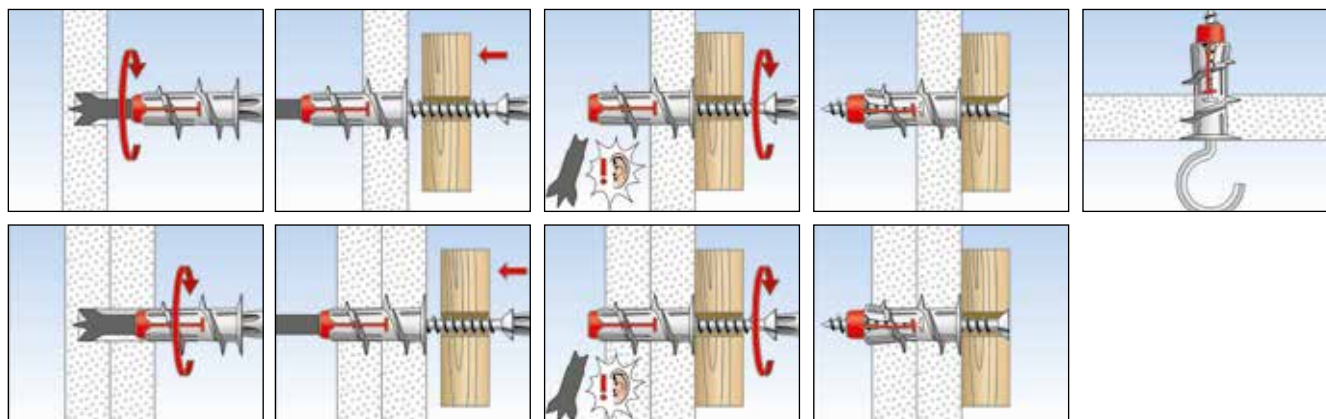
- Il tassello è pronto all'uso: la punta metallica è preinstallata e può essere applicato direttamente.
- La punta è autoforante e centrante consente di forare anche materiali rigidi.
- L'elica rinforzata assicura una profonda perforazione delle lastre.
- Le lamelle anti-rotazione garantiscono il bloccaggio del tassello in fase di installazione della vite.
- L'impronta PZ2 è uguale sul tassello e sulla vite per un minor tempo di applicazione, rendendo più veloce l'installazione sul supporto.

APPLICAZIONI

- Rilevatori di fumo
- Specchi
- Impianti elettrici
- Lampade
- Quadri
- Fissaggio di accessori
- Illuminazione

FUNZIONAMENTO

- DUOBLADE è adatto per installazioni non passanti
- Combinazione bi-materiale; l'insieme di nylon e fibra di vetro genera un'espansione aggiuntiva e quindi una maggior tenuta
- Può essere abbinato a viti legno, autofilettanti o truciolari da 4,0 mm a 5,0 mm.
- All'inserimento della vite, la punta viene espulsa cadendo nel vuoto retrostante.
- Perforare con una punta da 8 mm quando si usa gesso-fibra.



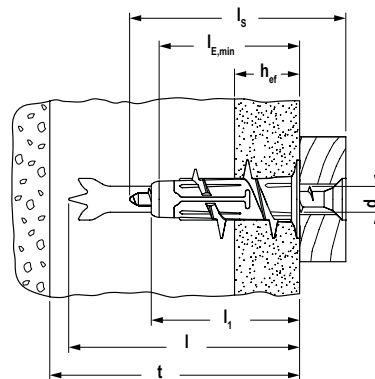
DATI TECNICI



Fissaggio per cartongesso
DUOBLADE



Fissaggio per cartongesso
DUOBLADE
con vite testa svasata piana



Item	Art.-No.	Profondità minima del foro t [mm]	Lunghezza ancorante l [mm]	Lunghezza ancorante senza punta l ₁ [mm]	Profondità ancoraggio h _{ef} [mm]	Profondità minima di inserimento l _{E,min} [mm]	Dimensione vite d _s / d _s x l _s [mm]	Impronta	Confezione [pz]
DUOBLADE	545675	50	44	29	9,5 - 25	28	4 - 5	PZ2	50
DUOBLADE S	545676 ¹⁾	50	44	29	9,5 - 25	28	4,5 x 40	PZ2	25

¹⁾ Con vite truciolare a testa svasata.

CARICHI

Fissaggio per cartongesso DUOBLADE

Carichi raccomandati¹⁾ per un ancorante singolo.

I valori di carico riportati sono validi per viti truciolari con diametro specificato.

Tipo	DUOBLADE	
Vite truciolare	Ø [mm]	4,0 - 5,0
Carichi raccomandati nel corrispondente materiale di base F_{racc}²⁾		
Lastra di cartongesso	9,5 mm [kN]	0,08
Lastra di cartongesso	12,5 mm [kN]	0,10
Lastra di cartongesso (es. lastra Knauf Diamant)	12,5 mm [kN]	0,18
Lastra di cartongesso	2 x 12,5 mm [kN]	0,20
Lastre in cemento alleggerito fibrorinforzato	12,5 mm [kN]	0,08
Lastra di gessofibra	12,5 mm [kN]	0,34

¹⁾ Sono stati considerati i necessari fattori di sicurezza.

²⁾ Valido per azioni di trazione, di taglio ed oblique con qualsiasi inclinazione.